

Bedömning av barnsäkerhet på lås till brunnslock, Modell 1 - Låsmutter

(2 bilagor)

1 Inledning

I BBR, kapitel 8 ställs krav på att skydd över öppningar i ytor som är avsedda att beträdas skall vara utformade så att de ej kan lyftas (öppnas) av barn. Man säger även att lock på brunnar skall vara utformade så att de begränsar risken för barnolycksfall, och ger rådet att dessa skall ha låsanordning.

SP har därför på uppdrag av Brunnspecialisten gjort bedömning av en låsanordnings säkerhet mot obehörig öppning av barn.

2 Föremål

Den aktuella låsanordningen är i första hand avsedd att låsa lätta brunnslock. Låsanordningen består av en balk som monteras fast på tvären nere i brunnen. På denna är en M10 gängstång fastmonterad. När man sedan lägger på brunnslocket så sticker gängstången upp genom ett centriskt placerat hål i locket. På lockets ovansida placeras sedan en bricka och sedan skruvas en låsmutter fast. Låsmuttern kan vara antingen av typ helmetallisk eller med nylon låsning. Utförandet framgår även av foton i bilaga 1.

3 Bedömningsätt

Bedömningen har gjorts utifrån de riktlinjer som ges i Boverkets handbok "Barnsäkra brunnar".

Tillvägagångssättet vid bedömningen har varit att 3 enskilda operatörer har granskat låsningen och dess konstruktion. De har därefter provat att öppna locket med den utrustning som beskrivs i ovan nämnda handbok, för att bedöma svårighetsgraden. Varje operatör har granskat, provat och slutligen avgivit sin bedömning utan inverkan från de andra operatörerna. För att en produkt skall godkännas krävs att samtliga 3 operatörer har bedömt att produkten uppfyller kraven.

SP Sveriges Tekniska Forskningsinstitut

Postadress
SP
Box 857
501 15 BORÅS

Besöksadress
Västeråsen
Brinellgatan 4
Borås

Tfn / Fax / E-post
010-516 50 00
033-13 55 02
info@sp.se

Detta dokument får endast återges i sin helhet, om inte SP i förväg skriftligen godkänt annat.

4 Bedömning

SP bedömer att den granskade låsanordningen uppfyller kriterierna för barnsäkerhet enligt Boverkets handbok "Barnsäkra Brunnar" och kan därmed anses uppfylla kraven i BBR kapitel 8.

SP Sveriges Tekniska Forskningsinstitut
Bygg och Mekanik - Hållfasthet och konstruktion



Per-Arne Thuresson
Uppdraget utfört av



Mikael Calestam
Rapporten granskad av

Revideringen av föreliggande rapport är föranledd av att den bilagda monteringsanvisningen har uppdaterats av tillverkaren.

Bilaga

- 1 Foto på provföremål (1 sida)
- 2 Monteringsanvisning (1 sida)



Foto 1 Låsanordningen i låst läge tillsammans med lämpliga verktyg som kan öppna låsningen.



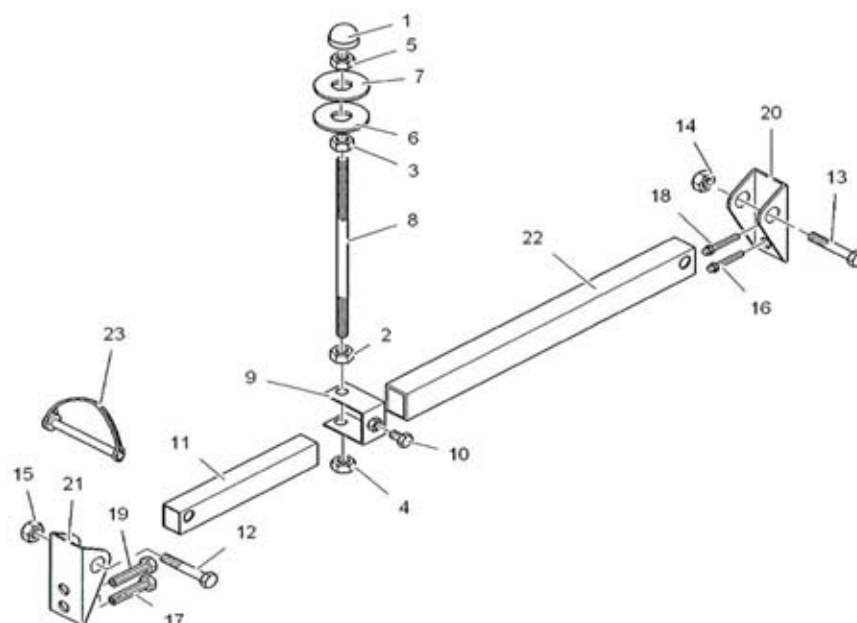
Foto 2 Låsanordning



Foto 3 Komplet brunn som visar princip för låsningen

Monteringsanvisning låsbart, lätt brunnslock

Brunnspecialisten©



Låsning med låsmutter

- 1 Märk ut borrhålen först på ena sidan brunnen med hjälp av väggfästet (20). Placera fästena högt upp i brunnen så att gängstången räcker i längd.
- 2 Borra med en 8 mm betongborr ca 40 mm djupt, Har du en tunn betongring så använd genomgående bult/mutter.
- 3 Slå in expanderbultarna (16, 18) med en hammare. Gänga ut muttrarna på expanderbultarna så att det är på muttrarna du slår.
- 4 Dra åt muttrarna på de inslagna expanderbultarna.
- 5 Montera ihop de två fyrkantsprofilerna till en enda stång (22, 11). Skruva ihop dessa med väggfästet (20). Använd bult(13) samt låsmutter (14) för detta. Rikta in fyrkantsprofilerna (22, 11) mot motsatta sidan av brunnen.
- 6 Kontrollera att du placerar stängen i centrum genom att mäta. Märk ut och borra likadant som på motsatta sidan. Slå in expanderbultarna (17, 19). Montera väggfästet (21). Dra åt muttrarna på de inslagna expanderbultarna. Skruva ihop stängen med väggfästet. Använd bult (12) samt låsmutter (15) för detta.
- 7 Mät ut centrum på profilen med ett måttband. Placera gängstången (8) i centrum. Du kan vända på fästklämman (9) om du behöver ha locket mer i centrum av brunnen. Lägga på locket och kontrollera att gängstången är i rätt höjd. Gängstången skall sticka upp ca 13 mm ovanför toppbrickan. Om inte skruva ner gängstången. Locket skall ligga mot brunnsringens kant. När du hittat den rätta höjden, dra fast gängstången med sidobulten (10) samt muttrarna (2, 4)
- 8 Det är viktigt att du drar åt båda muttrarna på vardera sidan fyrkantprofilen (2, 4) samt sidobulten (10) hårt! Om du inte drar åt dessa hårt riskerar du att gängstången kan rotera.
- 9 Montera mutter (3) samt brickan (6) under locket. Lägga på brunnslocket. Lägga därefter på toppbrickan (7). Dra åt topplåsmuttern (5). Om locket ligger så lågt att det vidrör marken bör du gräva undan lite markmassa för att undvika skador vid eventuell tjälskjutning.
- 10 Sätt på säkerhetskåpan (1). Byt låsmuttern när den inte har en låsande funktion längre. (Reservmutter bifogas)

